



KULTŪROS PAVELDO CENTRAS

KULTŪROS VERTYBĖS PAGRINDINIS DOSJĖ

Kultūros vertybės kodas	526 4837		
Pavadinimas	Filtas		
Vardas			
Adresas: gatvė		namo Nr.	buto Nr.
Gyvenamoji vietovė	Šilutė		
Savininkystė	Šilutės r.		
Apskritis	Klaipėda		
Dosjė parengimo data	1994 m.		
Dosjė papildytas	1995 05 25		

© Kultūros paveldo centras



4837

KULTŪROS VERTYBĖS
REGISTRAVIMO DUOMENŲ LAPAS

1. Pavadinimas Tiltas
2. Vardas _____

I. EKSPERTIZĖS

1. Ekspertai:

1. Vardas _____ pavardė _____ darbovietė ir pareigos _____

Išvados _____

2. Vardas _____ pavardė _____ Data _____ Parašas _____
darbovietė ir pareigos _____

Išvados _____

3. Vardas _____ pavardė _____ Data _____ Parašas _____
darbovietė ir pareigos _____

Išvados _____

2. Komisija, taryba: pavadinimas _____ Data _____ Parašas _____
išvados _____

3. Kultūros paveldo centro atsakingojo specialisto išvados turi istorinę, techni-
inę vertę Data _____ Parašas, pavardė _____

Data 1998.05.25 Parašas, pavardė O. Stasiukaitienė

II. ĮRAŠYMAI | SARŠAŠUS

1. Įrašyta IP sąraše: IP Nr. 2325, pagrindinė vertė istorinė, data 1992.12.21
medžiagą įrašymui tuošė O. Stasiukaitienė

2. Įtraukta į I.A: LA kodas _____, data _____, dokumento pavadinimas _____

3. Įrašyta / paminklų sąrašus:

1. Paminklo kodas _____, data _____, dokumento Nr. _____
dokumento pavadinimas _____

2. Paminklo kodas _____, data _____, dokumento Nr. _____
dokumento pavadinimas _____

3. Paminklo kodas _____, data _____, dokumento Nr. _____
dokumento pavadinimas _____

4. Įrašyta / Registru: kultūros vertybės kodas 526, data 950612, dokumento Nr. 71
dokumento pavadinimas Kultūros vertybių apsaugos departamento įstatymas

5. Paskelbta kultūros paminklu: data _____, dokumento Nr. _____
dokumento pavadinimas _____

III. TERITORIJA IR APSAUGOS ZONA

1. Teritorija: nustatymo data _____, patvirtinimo data _____, plotas _____
nustatė _____

2. Teritorijos geografinės koordinatės _____

3. Apsaugos nuo fizinio poveikio zona: nustatymo data _____, patvirtinimo data _____, plotas _____
nustatė _____

4. Vizualinės apsaugos zona: nustatymo data _____, patvirtinimo data _____, plotas _____
nustatė _____

IV. KITI DUOMENYS

1. Apsaugos reglamentas _____ (reikimo data, kas ir kaip (reikė))

2. Nuosavybės raida ir likimas _____

3. Pastilymai saugojimui _____

4. Pagrindinės dosje sudėtis _____

5. Papildomos dosje sudėtis _____

LIETUVOS KULTŪROS PAVELDO
MOKSLINIS CENTRAS

STATINIŲ ir JŲ INVENTORIAUS
SKYRIUS

Kultūros vertybės kodas:

526

Paminklo Nr.
IP 2325/I

Adresas
Šilutės raj.,
Šilutė

TILTAS

(ligoninės, su akmeniniu grindiniu)

PAGRINDINIS DOSJĖ

Vilnius
1994

IP 2325/I

TURINYS

1. Tilto aprašas, 2 l.
2. Tilto registravimo duomenys, 1 l.
 - 2a. Priedas. Eksperto V. Viršilo išvados, 1 l.
3. Fotofiksacija, 8 nuotraukos, 4 l.
4. Situacijos planai
 - 4.1. Tilto situacija žemėlapyje, 1 l.
 - 4.2. Tilto teritorijos planas, 2 l.
5. Tilto techniniai duomenys
 - 5.1. Informacija apie tiltą, 1 l.
 - 5.2. Konstrukcijų elementų vertinimas, 1 l.
 - 5.3. Tilto vertinimo aktai, 3 l.
 - 5.4. Tilto kortelė, 1 l.



LIETUVOS KULTŪROS PAVELDO MOKSLINIS CENTRAS

ARCHITEKTŪROS, TECHNOLOGIJOS

OBJEKTO APRAŠAS

Aprašas įregistruotas MC data: 930111 Nr. 4873 4887

Įrašytas sąraše (IP, LA): data: 921221 Nr. 2325/V

Patvirtintas paminklas: data: Nr.

*Pagrindinis aprašas / papildomas aprašas

I. BENDRIEJI DUOMENYS

Apžiūrėjimo data 1992 07 06, 1994 08 05

Pavadinimas Tiltas

* Sudėtis: atskiras objektas / atskiro objekto dalis / ansamblis / kompleksas / ansamblio ar komplekso dalis

Tipologiniai duomenys

Rajonas Šilutės Apylinkė

* Miestas / miesto tipo gyvenvietė / miestelis / kaimas / viensėdis / geležinkelio stotis Šilutė

Adresas: gatvė Rusnės name Nr. buto Nr.

Vieta Kelyje į Rusnę per Šyšos upę

Geografinės koordinatės: X Y

** Padėtis: pastatas

patalpa

vieta patalpoje

kita vieta per Šyšos upę

* Juridinis statusas-nuosavybė: valstybinė / privati / neaiški

Naudotojas Šilutės kelio valdyta

Esamas panaudojimas tiltas

II. ISTORINIAI DUOMENYS

Pirminė paskirtis tiltas

Buvęs panaudojimas paskirtis nepasikeitė

Pastatymo aplinkybės XX a. 11-ojo d. mečiu pr. Šilokarčiemoje pradėjus statyti uoste atsirado poreikis pastatyti tiltą per Šyšos upę. Šilokarčiema, Žibus, Verdaine ir Antjoniškės sąjungomis, susiformavo Šilutės miestas. Vietovinė komunikacinę svarbę didino tiltas

Pastatymo data, amžius 1914 m. per Šyšos upę iš Šilokarčiemo į Rusnės salą.

* Datavimo pagrindas: data objekte / pagal šaltinį / pagal tyrimus / pagal liudytojų parodymus / pagal stilių

atspindi šio žimtmečio pr. statybos ypatumus ir kelyje

Autorius inz. Fabianas

Savininkas, fundatorius, statytojas valstybė

Istoriškai objektas susijęs su:

asmenimis

organizacijomis

įvykiais, procesais

Rekonstrukcijos, remontai, tyrimai, konservavimai, restauravimai

Papildomi istoriniai duomenys

Pagrindiniai informacijos šaltiniai 1. Lietuvos kultūros paveldo MC specialistės
O. Stasiukaitienės 1992.07.06-07 ekspedicijos duomenys -
2. Šilutės raj. 1993.09 paminklosauginės ekspertizės aktais,
fotofiksacija.
3. 1993.10.07 eksperto V. Viršilo išvada.
4. eksp. V. Viršilo 1994.08.12 patvirtė m. gel. (fotofiksacija, techn. duomenys)

III. APIBŪDINIMAS

Aplinka, teritorija (sklypas, valda):

reljefas

želdiniai

vandens telkiniai

Šyšos upė

keliai

kelias į Rusnę

* Aplinka išlikusi: autentiška / mažai pakito / labai pakito

Kompleksinio objekto sudėtis

Objekto padėtis teritorijoje

Rusnė

pastatytas per Šyšos upę kelio į Rusnę

Kiti objektai teritorijoje

Priestatai

Planas:

plano forma

vidaus plano sandara

Aukštingumas _____

Stogo forma _____

Matmenys (ilgis, plotis, aukštis) ilgis - 40 m, plotis - 5 m, aukštis - 3,5 m

Medžiagos ir konstrukcijos:

pamatai

akmeniniai

sienos

atramos akmeninės

perdangos

plėtinė arka

stogas

Stilius, mokykla _____

Kompozicija:

tūrių ir erdvių _____

pagrindinis fasadas _____

kiti fasadai _____

Fasadų dekoras _____

Interjero erdvės apibūdinimas

apove

Plėtinė, arkos, vaizavimas

Įranga _____

Interjero dekoras _____

*Objekto būklė: gera / patenkinama / bloga / avarinė

Daugelyje vietų surūdijusios metalinės konstrukcijos, nusidėvėjęs grindinys, pėsčiųjų takai. Tiesiog laikančiosios konstrukcijos - arkos gerai išlaikytos.

Dailės elementai, inventorių _____

Iršai, užrašai, ženklai, memorialinės lentos _____

** Energijos šaltinis _____

Objekto vertė:

technologinė

Originalus statinys

istorinė

XX e. pr. statybos pavyzdys

meninė _____

autentiškumas _____

unikalumas _____

IV. KITI DUOMENYS

Pasiūlymai objektui išsaugoti

Lr. priedų.

Užpildė:

vardas

Ona

pavardė

Stasiukaitienė

darbovietė

lituanų kultūros pamėlo modernių centrų

pareigos

moksl. bendr., vyr. technologijų istorikė

* Aprašas užpildytas: objekte / kitur

objektas apžiūretas 19920706, 19940805

objekta apžiūrejus iš arti / iš visų pusių / frontaliai / per atstumą

Užpildymo data

1994 m.

V. PRIEDAI

Užpildžiusio jo parašas

[Signature]

* - reikalingą pabraukti

** - tik technologiniams paminklams

PRIEDAS

Eksperte V. Viršilo išvados apie tiltą
per šįsą siluteje

Tilto laikinčiosios konstrukcijos-arko
yra gerai išsilaikiusios ir jis visai
pakanka miesto eisnui atlaikyti.
Skersinės ir išilginės sijos (žemiau tilto
dangos) yra surūdijusios ir jas rei-
kety sustiprinti arba pakeisti. Remontuo-
jant tiltą nepageidautini suvirinimo
darbai. Sandūry elementus reikia jūngti
varžtais. Visą tiltą reikia gerai nu-
valyti ir iš naujo nudaryti. Tai sustab-
dyty jau prasidėjusią arkų koroziją.
Reikia išsaugoti ir tilto grindinys,
jis kokybiškai suremontuoti.

1993.10.07.

Viršilė

Kultūros vertybės kodas:
526

PATVIRTINTA

Paminklotvarkos departamento
1993 05 18 įsakymu Nr. 25

Eksperimentas - iki 1994 05 01

LIETUVOS KULTŪROS PAVELDO MOKSLINIS CENTRAS

PAVELDO OBJEKTO
REGISTRAVIMO DUOMENYS

Aprašas įregistruotas MC:
data 930111 Nr. 4873

4837

Objekto pavadinimas Tiltas

I. EKSPERTIZĖS

Ekspertai: 1. vardas Vytautas pavardė VIRŠILAS
darbovietė Vilniaus technikos universitetas
pareigos daktaras, docentas
išvados Tiltas senas, gerai išsilaikęs,
turi techninę - istorinę reikšmę

2. vardas Petras pavardė BAUBLYS
darbovietė Transporto ir kelių tyrimo institutas
pareigos mokslo ir tyrimų direktorius, dr. doc.
išvados Tilto konstrukcija atspindi šio amžiaus
pradžios Klaipėdos miesto tiltų statybos madas

3. vardas Vladas pavardė VAITKEVIČIUS
darbovietė Vilniaus technikos universitetas
pareigos docentas, daktaras
išvados Tilto kniedytos konstrukcijos yra
gerai išsilaikintos, parodo to laiko statybos
kultūrą

Data 1993.11.30 Parašas [Signature]
Komisija: pavadinimas _____
išvados _____

Data _____ Komisijos vadovo parašas _____
Lietuvos kultūros paveldo mokslinio centro išvados turi istorinę techninę
vertę

Data 1993 12 Parašas, pavardė [Signature] O. Stasiukaitienė

II. ĮRAŠYMAI Į SĄRAŠUS

Įrašytas IP sąrašė:

IP Nr.	Data	Vertė pagrindinė, kita	Įrašė (v., pavardė)
2325/4	1992 12 21	I, J	O. Stasiukaitienė

Įrašytas LA sąrašas:

LA NR.	Data	Dokumento pavadinimas

Įrašytas į paminklų sąrašus:

Paminklo kodai: 1. _____ 2. _____ 3. _____ 4. _____
Patvirtinimo data _____ Dokumento Nr. _____
Dokumentas _____

Teritorija: nustatymo data 1993 11 08 patvirtinimo data 93 11 08 plotas 0,02 ha

Apsaugos zonos: nustatyta data _____ patvirtinimo data _____
dokumento Nr. _____ dokumento pavadinimas _____

plotai _____

- Pagrindinės dosje sudėtis:
1. Tiltro aprašas, 2 l.
 2. Paveiklo objekto registravimo duomenys, 1 l.
 3. Fotofiksacija, 4 l., 8 nuotr.
 4. Paminklo teritorijos ribų planas, 3 l.
 5. Tiltro situacija žemėlapyje.
 6. Tiltro techniniai ir suformavimo duomenys, 6 l.

- Papildomos dosje sudėtis:
1. Šilutės raj. kultūros paveldo komisijos
 2. paminklo sauginio ekspertizės aktas (1993 09)
 3. Lietuvos kultūros paveldo mokslinio centro praradimo
 4. Nr. 14 (1993 01 07) apie tiltą, nančio Šilutėje Puskės g.,
 5. įtraukimo į Valstybei išsauginamų istorijos ir kultūros
 6. paminklų sąrašą (Nr. VP 2325/9) kopija, 1 l.
 7. Fotofiksacija, 2 nuotr., 2 l.
 8. Šilutės raj. kultūros paveldo komisijos paminklo sauginio
 9. ekspertizės 1993 08 23 apžiūros aktas, 2 l.
 10. _____

Kiti dokumentai _____

Pastabos _____

FOTOFIKSACIJA

IP 2325/I

**TILTAS
(ligoninės)**

Šilutės raj.,
Šilutė.



1 nuotr. Vaizdas iš prickio.



2 nuotr. Vaizdas iš šono.
Fotografavo B.Šnarauskienė 1993 m.



3 nuotr. Vaizdas iš kairiojo kampo.



4 nuotr. Metalinės konstrukcijos.
Fotografavo B.Šnarauskienė 1993 m.



5 nuotr. Vaizdas iš dešiniojo kampo.
Fotografavo B.Šnarauskienė 1993 m.



6 nuotr. Tilto važ. dalies konstrukcijų vaizdas iš apačios.
Fotografavo V.Viršilas 1994 m.

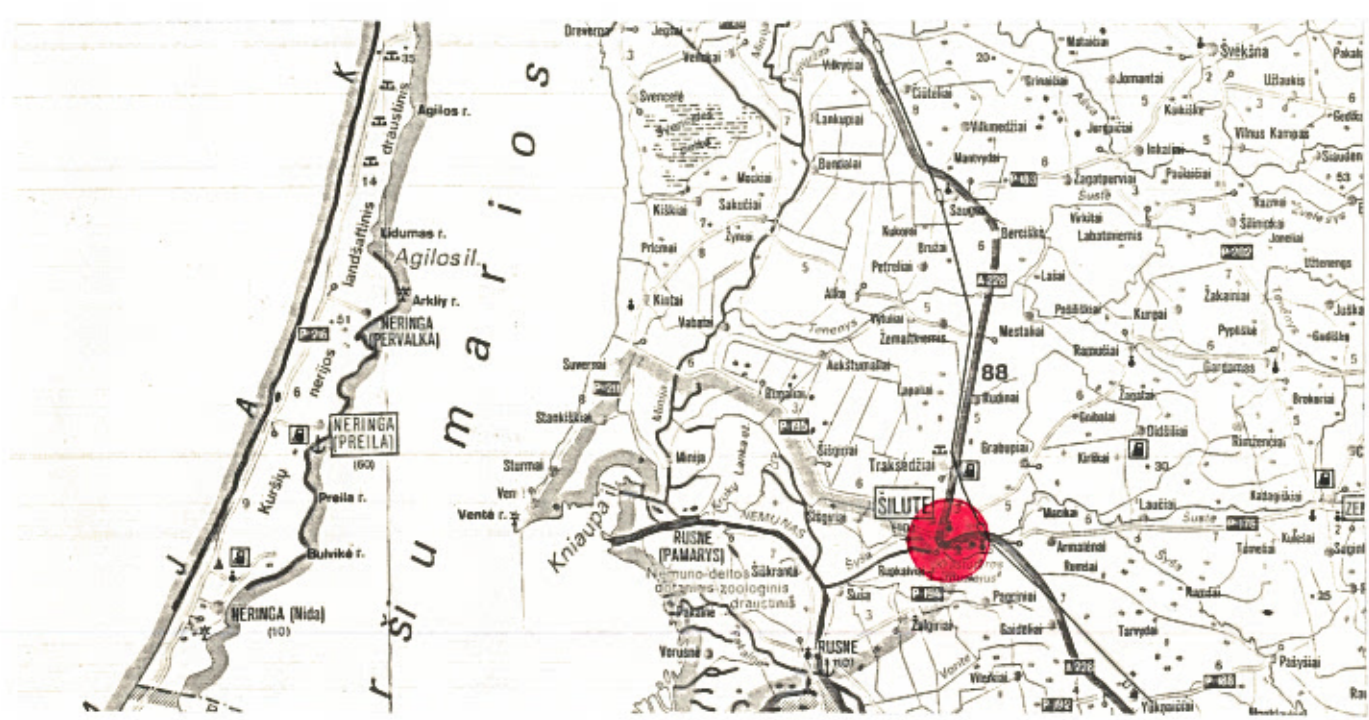


7 nuotr. Tilto vaizdas iš auštupio pusės.



8 nuotr. Vaizdas išilgai tilto į Šilutės centrą.
Fotografavo V. Viršilas 1994 m.

IP 2325/I



Kultūros vertybės kodas:
526

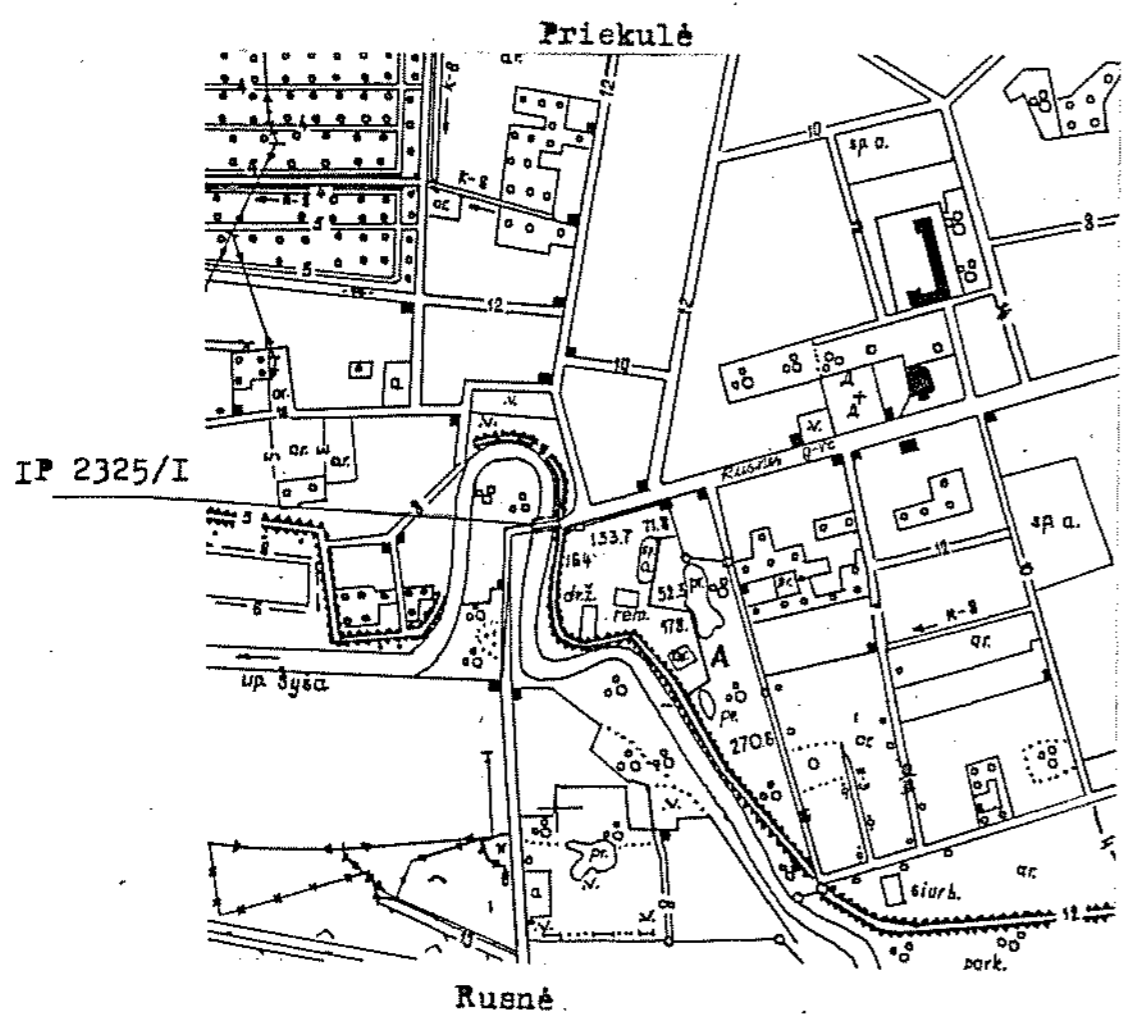


TERITORIJA TVIRTINU:
...../V.Karčiauskas/
Lietuvos kultūros paveldo mokslinio centro direktorius
199... m. mėn. d.

TILTO SU AKMENINIŲ GRINDINIŲ PER ŠYŠOS UPE (LIGONINĖS)
(išaiškinamo istorijos ir kultūros paminklo IP 2325/I)

TERITORIJOS RIBŲ PLANAS

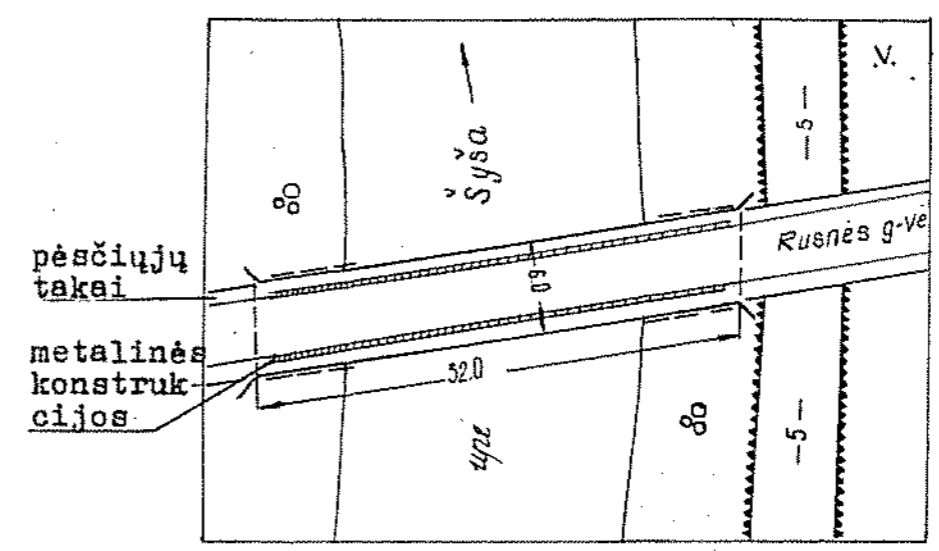
..Šilutės rajonas, ..Šilutės miestas, ..Rusnės gatvė.....



M 1:10 000 (1cm - 100m)

Paminklo teritorijos eksplikacija

Žemės naudmenos	Paminklo teritorija (ha)
tiltas	0.02



M 1:500 (1cm - 50m)

Sutartiniai ženklai

- tiltas
- paminklo teritorija

Paiškinimai: - paminklo teritorijos riba
 tiltas

Lietuvos kultūros paveldo mokslinio centro specialistas... *O. Stasiūkaitienė* ...istorikė O. Stasiūkaitienė

Planą sudarė: Lietuvos kultūros paveldo mokslinis centras, 199... m. lapkričio mėn. 8 d.
Inž. žemėtvarkininkė *J. Strolienė* J. Strolienė

INFORMACIJA APIE TILTĄ

INDEKSAS:	ST040T1940P040SYS
RAJONAS	Šilutės raj.
KELIAS:	4203 (Šilutė-Rusnė)
KM	0.06
KATEGORIJA	4
UPĖS PAVADINIMAS	Šyša
TILTO ILGIS	40.00 m
ANGOS STATINIO KODAS	ark.santv.važ.d.apač.akm.tašai
ANGOS STATINIO SCHEMA	metalinė arka, l=32.1
TARPINĖS ATRAMOS	Be tarpinių atramų
AUKSTIS	3.5 m
ATREMIMO GUOLIAI	Nėra dėl konstrukc. ypatumų
KRAŠTINĖS ATRAMOS	Akmeninės
ATREMIMO GUOLIAI	Be atraminių guolių
LEISTINOS APKROVOS	Mažiau N-8 ir NG-30
PLOČIO GABARITAS	5.00 m
VAZIUOJAMOSIOS DALIES DANGA	GB plokštė, A/B danga
SALITILČIŲ PLOTIS	2.0+2.0 m
TILTO PAVIRŠIAUS PLOTAS	360 m ²
BARJERAI	G/betoniniai monolitiniai
AUKSTIS	0.15 m
TUREKLAI	Metaliniai-užpildas strypai
AUKSTIS	1.00 m
DEFORMACINIAI PĖJŲIAI	Be deformacinių pėjųvių
KIEKIS	0 vnt
KŪGIŲ TVIRTINIMAS	Be tvirtinimo
PLOTAS	0 m ²
UPĖS VAGOS TVIRTINIMAS	G/b surenkamos plokštės
PLOTAS	180 m ²
UPĖS PLOTIS	20 m
UPĖS GYLIS	1.0 m
TILTO ATSTATOMOJI VERTE	443 tūkst.Lt
PASTATYMO METAI	1940
ARTIMIAUSIA VIETOVE	Šilutė

KONSTRUKCIJŲ ELEMENTŲ VERTINIMAS

Taikoma 10 balų sistema

- 9 - Labai geras
- 8 - Geras, artimiausiu metu nereikės remontuoti
- 7 - Pakankamai geras, reikalingas smulkus neskubus remontas
- 6 - Patenkinamas, reikalingas smulkus skubus remontas
- 5 - Vos patenkinamas, reikalingas žymus, bet neskubus remontas
- 4 - Nepatenkinamas, reikalingas žymus remontas artimiausiu metu
- 3 - Blogas, reikia keisti
- 2 - Labai blogas, reikia keisti neatidėliojant
- 1 - Visiškai nebetinkamas šiam objektui
- 0 - Nebesuremontuojamas

TILTO VERTINIMO AKTAS

MIESTAS: Šilutė DATA: 93.11.10
 OBJEKTO INDEKSAS: ST040T1940P040SYS
 OBJEKTO VIETA (viršuje): 4203 , km 0.06
 Šilutė-Rusnė
 (apačioje): Šyša
 PRIKLAUSOMYBĖ: ŠILUTĖS VALSTYBINĖ KELIŲ VALDYBA
 ats.vyr.inž. A.Dumašius

D U O M E N Y S A P I E S T A T Y B Ą

PROJEKTAVIMAS:

STATYBA: Prieš 1940 m.

REMONTAI, REKONSTRUKCIJOS:

ANKSTESNI TYRIMAI:

K O N S T R U K C I J Ų I V E R T I N I M A S

=====
: P A K L O T A S :
 =====

Elementas	Balai	Defektai, pastabos
1 : Važiuojamoji dalis	8	
2 : Bordiurai, barjerai	7	
3 : Šalitilčiai	7	
4 : Turėklai	5	parūdijs
5 : Hidroizoliacija	8	
6 : Šulinėliai	7	
7 : Deformacinės siūlės		
8 : Apšvietimas	7	
9 : Inžineriniai tinklai	7	
10 : Ženkliai	7	

=====
: PAKLOTAS ĮVERINTAS 7.0 BALŲ
 =====

=====
: P E R D A N G A :
 =====

Elementas	Balai	Defektai, pastabos
1 : Santvaros, rėmai, arkos	4	koroduoja
2 : Pagrindinės sijos		
3 : Skersinės sijos	4	
4 : Plokštės		
5 : Diafragmos		
6 : Ryšiai	4	
7 : Kniedės, varžtai	4	yra nutrūkusių kniedžių
8 : Suvirinimo siūlės		
9 : Šarnyrai		
10 : Vibracijos nuo krūvių		jaučiasi

=====
: PERDANGA ĮVERINTA 4.0 BALŲ
 =====

=====
: A T R A M O S :

Elementas	Balai	Defektai, pastabos
1 : Atrėmimo guoliai	6	nusilupe dažai
2 : Atrėmimo aikštelės	7	
3 : Antšulai		
4 : Kolonos		
5 : Ramtai	6	akmens mūro sparnų irimas
6 : Taurai		
7 : Atraminės sienelės		
8 : Pamatai	7	

=====
: ATRAMOS ĮVERINTOS 6.0 BALŲ
=====

=====
: P R I E T I L Č I A I :

Elementas	Balai	Defektai, pastabos
1 : Sandūra su keliu	7	
2 : Kūgiai	7	
3 : Šlaitai	7	
4 : Vandens nuvedimas	7	
5 : Laiptai		
6 : Upės vaga	7	
7 : Tekmės reguliavimas	7	

=====
: PRIETILČIAI ĮVERTINTI 7.0 BALŲ
=====

B E N D R A S Į V E R T I N I M A S

Eil.Nr.	Tilto dalis	Balai, A	Vertės dalis, B	A × B
1	PAKLOTAS	7.0	0.20	1.40
2	PERDANGA	4.0	0.40	1.60
3	ATRAMOS	6.0	0.25	1.50
4	PRIETILČIAI	7.0	0.15	1.05

=====
: V I S A S T I L T A S Į V E R T I N T A S : 5.55 :
=====

ISVADOS: Tiltas turi žymių defektų.

REKOMENDACIJOS: Sutvarkyti akmens mūro sparnus, perdažyti metalines konstrukcijas.

KOMPIUTERIZUOTA:

AKTO PRIEDAI:

VERTINTOJAI:

Šilutės VKV vyr.inž. A.Dumašius
Kintų KREO vadovas A.Andriejauskas

KONTROLĖS PASTABOS:

128 X 3 = 384 (400)

LIETUVOS VALSTYBINĖ AUTOMOBILIŲ KELIŲ DIREKCIJA

TILTO VERTINIMO
AKTAS

Silutė
miestas

1992.12
data

OBJEKTO INDEKSAS 061
ST 060 T 1940 P 040 S Y S

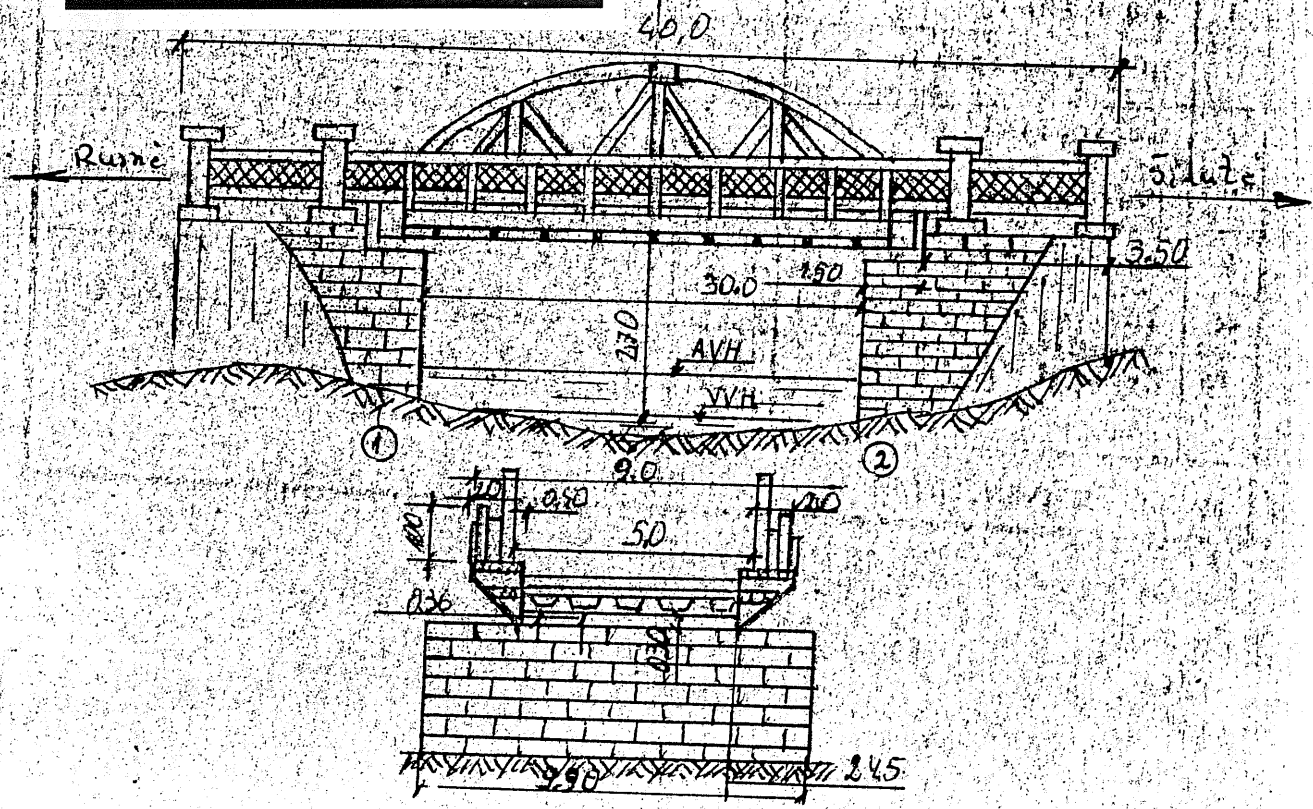
OBJEKTO VIETA (vnt. pav.) Silutė, Dainiai
8 P I 94 km 0056

(kapacit.) 3 vnt.

PRIKLAUSOMYBĖ Silutės valstybinė keliamoji valdyba
statybos vykdymo darbai



SCHEMA



A DUOMENYS APIE STATYBA

PROJEKTAVIMAS mėra duomenys

STATYBA 1940 m. (kity duomenys nėra)

REMONTAI, REKONSTRUKCIJOS

ANKSTESNI TYRIMAI tyrimai nebuvo

KONSTRUCIJŲ IVERTINIMAS

PAKLOTAS

	Elementas	Balai	Defektai, pastabos
1	Važiuojamoji dalis	8	
2	Bordūrai, barjerai	7	
3	Salitūčiai	7	
4	Turėklai	6	
5	Hidroizoliacija	8	
6	Suliniai	7	
7	Deformacinės sielos	-	
8	Apsvietimas	7	
9	Intineriniai tinklai	7	
10	Ženkliai	7	
PAKLOTAS IVERTINTAS		<u>7,0</u>	BALŲ

BENDRASIVERTINIMAS

Eil. Nr.	Tilto dalis	Balis A	Vertės dalis B	AxB	Pastabos
1	PAKLOTAS	7	0,2	14	B st.00
2	PERDANGA	4	0,4	16	viso tilto ivertinimas
3	AIRAMOS	6	0,15	1,5	B
4	PRIETILČIAI	7	0,15	1,05	
VISAS TILTAS IVERTINTAS				5,55	BALU

ISVADOS Tiltas turi žymių defektų: paklotas - geras, perdanga nepatenkima ma (mizala: korozija), airamos - patenkina metalines mūrų sparų žvilnas), prietilčiai - ger.

REKOMENDACIJOS Reikalinga sutvarkyti akmenis mūro sparus ir perdažyti metalines konstrukcijas. Atsakingas vyr. inžinierius A. Dumasius.

KOMPIUTERIZUOTA

AKTO PRIEDAI

VERTINTOJAI

5 ildeš UKU vyr. inžinierius

A. Dumasius

Ringt. KREO vadovas

A. Andrijauskas

KONTROLĖS PASTABOS

PERDANGA

Elementas	Balai	Defektai, pastabos
1 Santvaros, rėmai, arkos	4	metalo korozija
2 Pagrindinės sijos	-	
3 Skersinės sijos	4	" "
4 Plokštės	-	
5 Diafragmos	-	
6 Rysiai	4	" "
7 Kniedės, varžtai	4	gražniakurių kniedės
8 ^e Suvirpinimo stovės	-	
9 Sarnyrai	-	
10 Vibracijos nuo kravių		jauciasi
PAKLŪTAS ĮVERTINTAS 4,0 BALŪ		

ATRAMOS

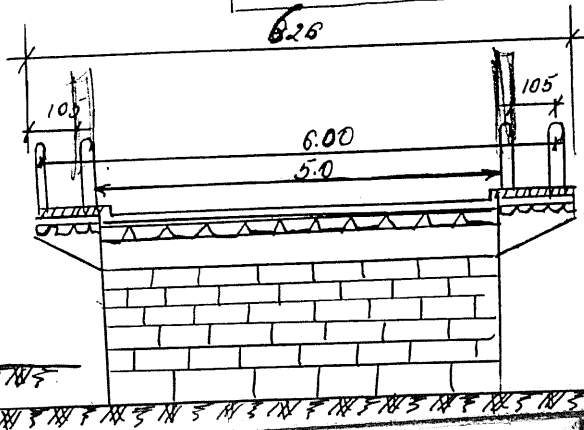
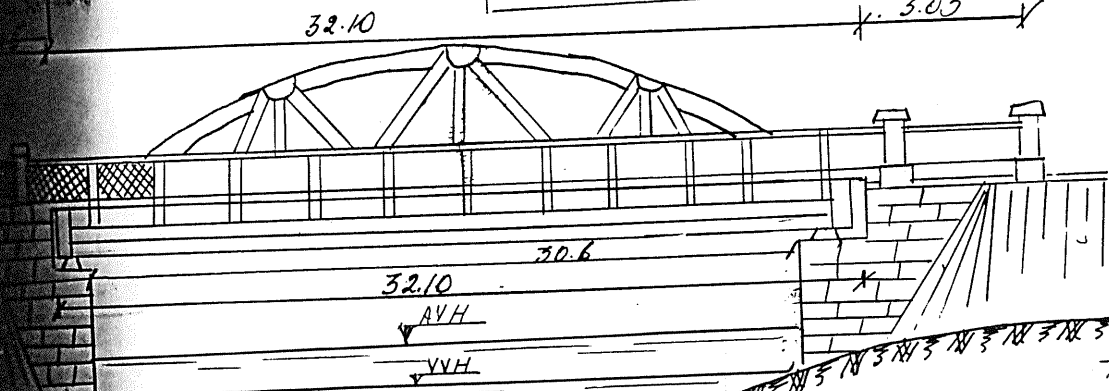
Elementas	Balai	Defektai, pastabos
1 Atrėmimo geliai	6	korozija
2 Atrėmimo aikštelės	7	
3 Antsūlai	-	
4 Kolonos	-	
5 Ramtai	6	akmenis mūro spūnyje trina
6 Taurai	-	
7 Atraminės sienelės	-	
8 Pamatai	7	
ATRAMOS ĮVERTINTOS 6,0 BALŪ		

PRIETILČIAI

Elementas	Balai	Defektai, pastabos
1 Sandūra su keliu	7	
2 Kogiai	7	
3 Slaptai	7	
4 Vandens nuvedimas	7	
5 Laiptai	7	
6 Upės vaga	7	
7 Tekmės reguliavimas	7	
PRIETILČIAI ĮVERTINTI 7,0 BALŪ		

TILTO KORTELĖ Nr. 1

Silutės.....AKV



Silutė-Rusnė kn 0,956...kelio kategorija IV
 Sysa...upės kategorija
 pav. Silutė...atstumas nuo jos
 tipas, angu, ilgiai metalinis ferminis
 alumininis
 33,2 m. nuolydžiai: išilginis 1‰ skripsinis 1‰
 5.00 + aptverimų (bordiūrų) aukštis 22 cm
 metalai patėsi 1940...paskutinis remontas atuktas
 A-10 HF-60...ton.
 VVH iki V. D.
 tilto aukštis 5.60 m. sankasos plotis 8.0 m.
 naudojamosios dalies dangos tipas asfaltbetonas plotis
 būdas
 ties tilto prie VVH 20 m. AVH 35.0 m.
 ties tilto prie VVH žuvismelis AVH m/sek.
 prie VVH m/sek. AVH m/sek.



17. Bendras tilto būklės įvertinimas geras
 1982 m. 10.07.23 G. B. B. /
 Kortelevi sudarė [Signature] 1982 m.

Kultūros vertybės kodas: 526